



ОВК Мануфактуринг

Опросный лист

на подбор жируловителя/жироотделителя

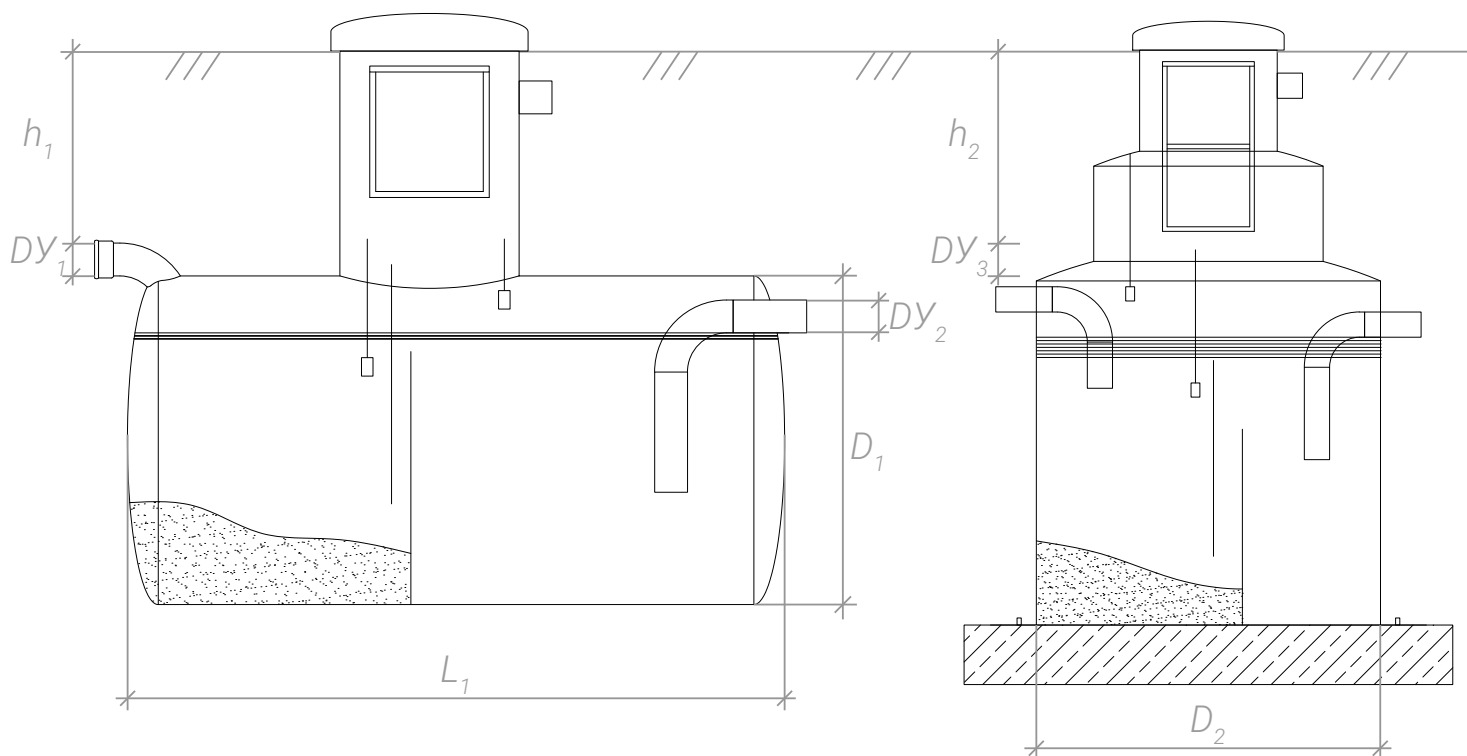
Объект

Заказчик

Контактное лицо

Телефон

e-mail





Основные характеристики

- 1 Производительность, л/сек
- 2 Глубина заложения подводящего трубопровода, мм
- 3 Диаметр подводящего трубопровода внутр./внешний, мм
- 4 Расположение подводящего трубопроводов, ч
- 5 Диаметр отводящего трубопровода внутр./внешний, мм
- 6 Расположение отводящего трубопроводов, ч
- 7 Наличие сигнализатора уровня жира
- 8 Утепление корпуса

<input type="checkbox"/>	
<input type="checkbox"/>	

Дополнительные сведения

Согласовано:

Ф.И.О.

Подпись

Заполните, пожалуйста, опросный лист и отправьте его на электронную почту info@i-ovk.ru или вашему менеджеру. Спасибо!

